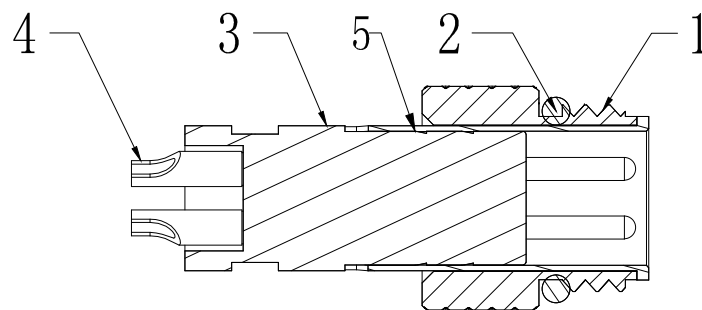
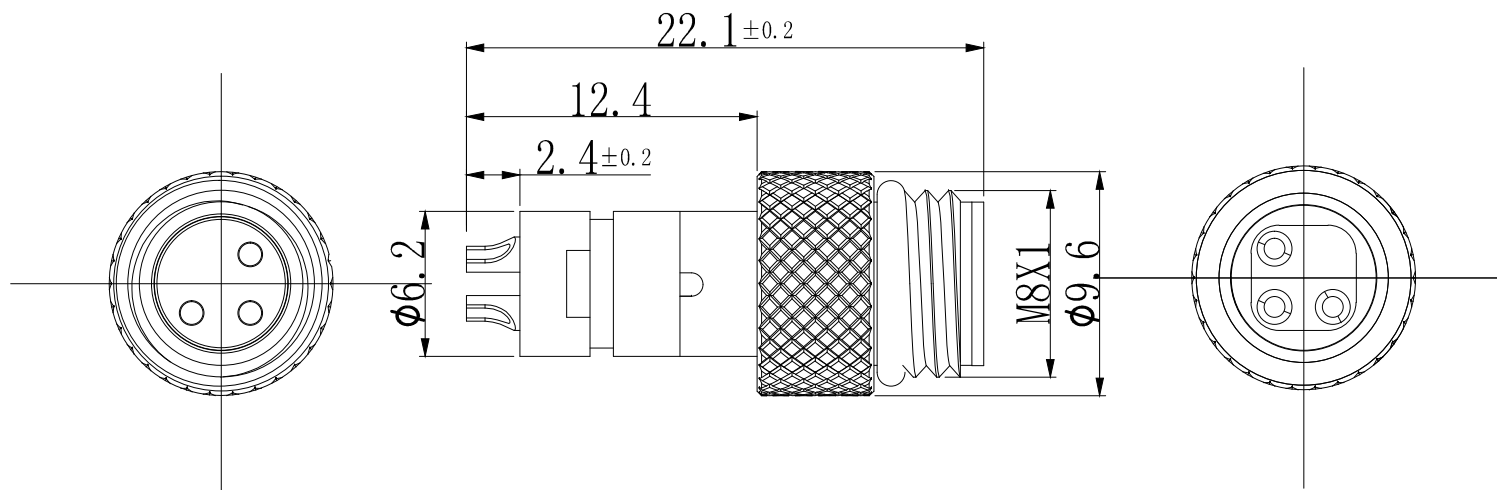


1	2	3	4	5	6	7	8
				版本 REV	更改描述(标记) REPLACEMARKING	更改日期 REPLACE DATE	签名 SIGNATURE 核准 CHECKED BY



截面 A-A

技术参数:

1. 材料符合环保要求
2. 连接器防护等级: IP67级
3. 工作温度: -40~+85度
4. 机械寿命: >500插拔周期
5. 额定电压: 60V
6. 额定电流: 4A
7. 触点材料: 锡青铜
8. 绝缘体材料: PA66
9. 触点电镀材料: 金0.1微米
10. 触点电阻: ≤ 3mΩ
11. 外套材料: 铜

5	铜管	H59
4	插针	Qsn4-3
3	绝缘体	PA66
2	O型圈	NBR
1	插头外套	H59
序号	零件名称	材料

D	✓			ANGLE		DESIGN	名称 PART NAME	重量 (g)	单位 UNIT	比例 SCALE	标记 MARKING	
	A	B	C	D		DESIGNED						
	0-5	±0.02	±0.05	±0.10		0°-30° ±0.1°						校对 CHECKED
	5-10	±0.05	±0.10	±0.15		31°-60° ±0.3°						审核 APPROVED
	10-50	±0.10	±0.15	±0.20		61°-90° ±0.5°						
	50-100	±0.15	±0.20	±0.25			型号 TYPE					
	100 -	±0.15%	±0.20%	±0.25%			图号 DRAWING NO					
1		2		3		4		5		8		

M8.3芯公端线端连接器  
L102  
L102-M8-LT0301

