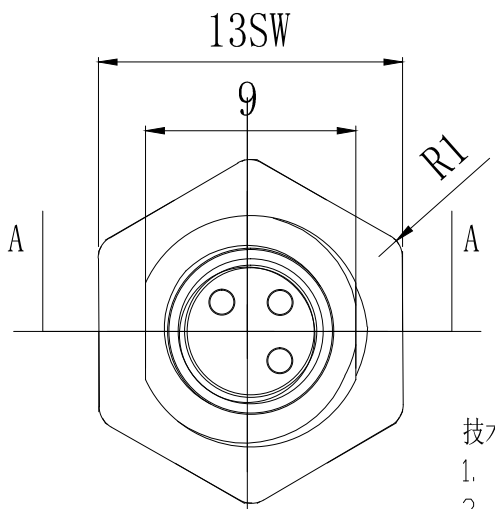
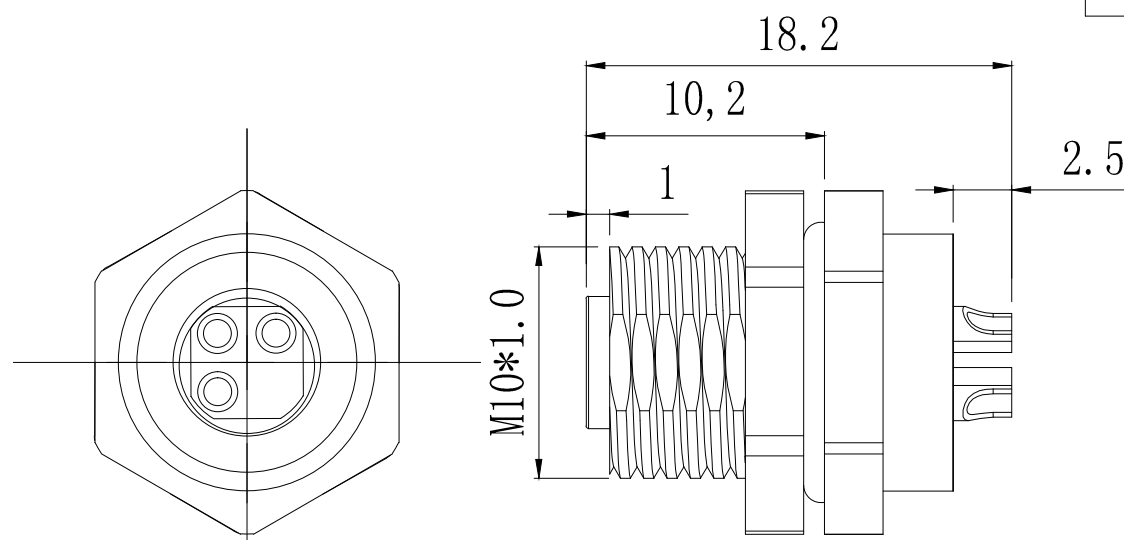
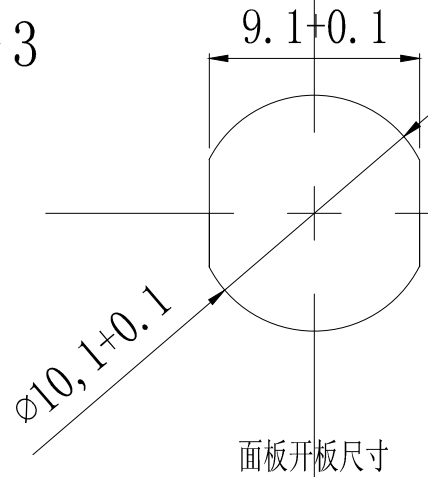
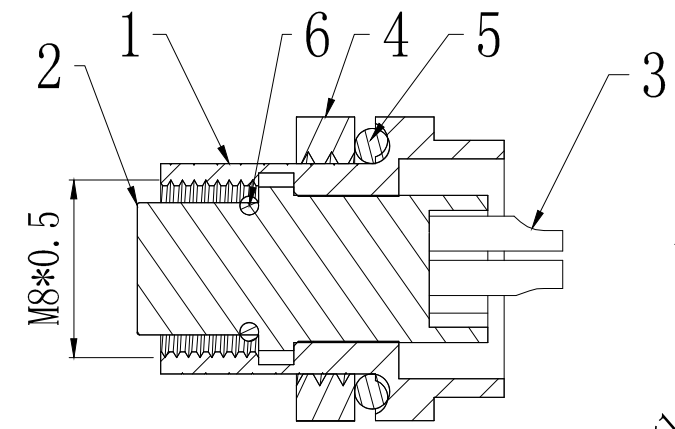
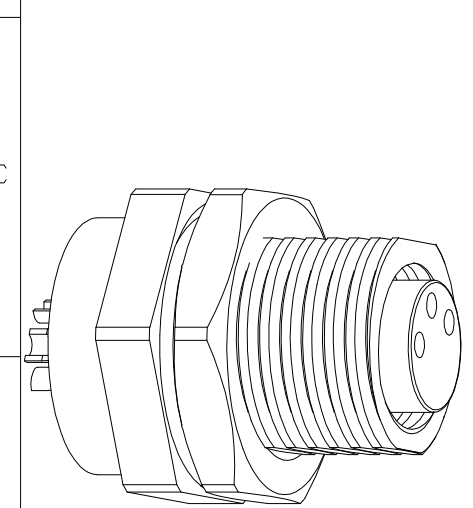


版本 REV	更改描述(标记) REPLACEMARKING	更改日期 REPLACE DATE	签名 SIGNATURE	核准 CHECKED BY



- 技术参数:
1. 材料符合环保要求
 2. 连接器防护等级: IP67级
 3. 工作温度: -40~+85度
 4. 机械寿命: >100插拔周期
 5. 额定电压: 60V
 6. 额定电流: 4A
 7. 触点材料: 锡青铜
 8. 绝缘体材料: PA66
 9. 触点电镀材料: 金0.1微米
 10. 触点电阻: ≤ 3mΩ
 11. 外套材料: 铜

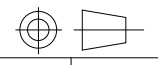


编号	产品名称	备注
6	密封圈	NBR
5	密封圈	NBR
4	螺母	H59
3	插孔	QSN4-3
2	绝缘体	PA66
1	外套	H59

截面 A-A

面板开板尺寸

D	✓			ANGLE		设计 DESIGNED	名称 PART NAME	材料 MATERIAL	单位 UNIT	比例 SCALE	标记 MARKING
	A	B	C	D	0°-30° ±0.1°	校对 CHECKED					
	0-5	±0.02	±0.05	±0.10	31°-60° ±0.3°	审核 APPROVED					
	5-10	±0.05	±0.10	±0.15	61°-90° ±0.5°						
	10-50	±0.10	±0.15	±0.20							
	50-100	±0.15	±0.20	±0.25			型号 TYPE				
	100-	±0.15%	±0.20%	±0.25%			图号 DRAWING NO				



A4

M8.3 芯母端前锁插座

L102

L102-M8-Z0301

共 页 第 页

REV A/0