



HC-05 蓝牙 2.0 串口模块 用户手册

目 录

一. 防伪识别	
1.1 为什么要用正品.....	3
1.2 如何分辨真伪.....	3
二. 模块介绍	
2.1 特点简介.....	4
2.2 基本参数.....	4
2.3 系列产品.....	4
三. 连接通讯说明	
3.1 模块工作原理简单介绍.....	5
3.2 模块与 MCU 等设备的连接.....	5
3.3 模块之间的连接通讯.....	6
3.4 模块与手机的连接通讯.....	6
3.5 模块与 PC 的连接通讯.....	6
四. 快速测试	
4.1 参数架与模块连接.....	7
4.2 通讯测试.....	7
五. 开发利用	
5.1 引脚定义.....	8
5.2 嵌入方式.....	9
5.3 贴片炉温.....	10
5.4 参考连接电路.....	10
六. AT 指令	
6.1 工作模式.....	11
6.2 串口模块用到的引脚定义.....	11
6.3 模块进入 AT 模式的方法.....	11
6.4 设置为主模块的步骤.....	11
6.5 指令详细说明.....	11
附录 1: AT 指令错误代码说明.....	24
七. 关于汇承	
7.1 公司简介.....	25

发布日期: 2017-03-28 版本号: V2.1

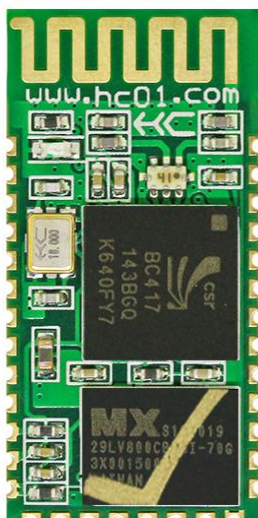
Rev 2			
2.1			

~2010/2/22	2016/2/22~		
2.0	2.1		

DRAWN BY:	Xin Ling	MODEL :	HC-05(主从一体)	
CHECKED BY:	Chao Liang	描述:	BC04 外置 8M Flash 模块	
APPD. BY:	WenLei Mo			
UART (默认)	9600	蓝牙模块	HC-05 、 HC-06 、 HC-08、 HC-31	
		无线模块	HC-11 、 HC-12	
PIN (默认)	1234	带底板模块	参数架	HC-USB-P HC-USB-T
MODE (默认)	从机		USB 转 TTL	HC-05-USB HC-06-USB HC-08-USB HC-11-USB HC-12-USB

一、防伪识别

HC-05



正版



盗版

1.1 为什么要用正品?

使用正版 HC 系列模块, 均可以享受一年免费保修!

不影响二次销售的前提下, 汇承承诺 15 天无理由退换货!

汇承的模块都是经过 BQB、FCC、IC 和环保认证全检出货!

正版的模块的稳定性高, 且有专业的技术团队提供技术支持!

请您注意:

盗版的 HC-05、HC-06 蓝牙模 11 脚 RESET 接低电平长时间上电, 会造成程序丢失, 模块不工作!

汇承 HC 正版模块则不存在这种问题。

1.2 如何辨别真伪?

硬件防伪:

- ① 正版 HC 系列模块正面和反面均印有广州汇承的 LOGO。
- ② 正版 HC 系列模块晶振上印有广州汇承的 LOGO。
- ③ 正版 HC 系列模块上印有广州汇承的官方网站 www.hc01.com。
- ④ 正版 HC 系列蓝牙模块自带板载 LED 状态灯。
- ⑤ 正版 HC 系列模块所有的元器件旁都印有白色丝印。

软件防伪:

- ① 进入 AT 模式, 发送 AT 指令 AT+VERSION, 或点击 HID 软件上模块固件版本按钮
- ② 响应返回 hc01.com2.1 即为正版

二、模块介绍

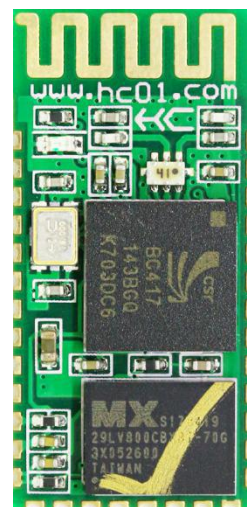
HC-05

2.1 特点简介

HC-05 蓝牙串口通信模块, 是基于 Bluetooth Specification V2.0 带 EDR 蓝牙协议的数传模块。无线工作频段为 2.4GHz ISM, 调制方式是 GFSK。模块最大发射功率为 4dBm, 接收灵敏度-85dBm, 板载 PCB 天线, 可以实现 10 米距离通信。

模块采用邮票孔封装方式, 模块大小 27mm×13mm×2mm, 方便客户嵌入应用系统之内, 自带 LED 灯, 可直观判断蓝牙的连接状态。

模块采用 CSR 的 BC417 芯片, 支持 AT 指令, 用户可根据需要更改角色 (主、从模式) 以及串口波特率、设备名称等参数, 使用灵活。



2.2 基本参数

参数名称	参数值	参数名称	参数值
型号	HC-05	模块尺寸	27*13*2mm
工作频段	2.4G	空中速率	2Mbps
通讯接口	UART3.3VTTL 电平	天线接口	内置 PCB 天线
工作电压	3.0~3.6V	通信电流	40mA
RSSI 支持	不支持	接收灵敏度	-85dBm@2Mbps
通信电平	3.3V	工作湿度	10%~90%
发射功率	4dBm(最大)	存储温度	-40°C~+85°C
参考距离	10m	工作温度	-25°C~75°C

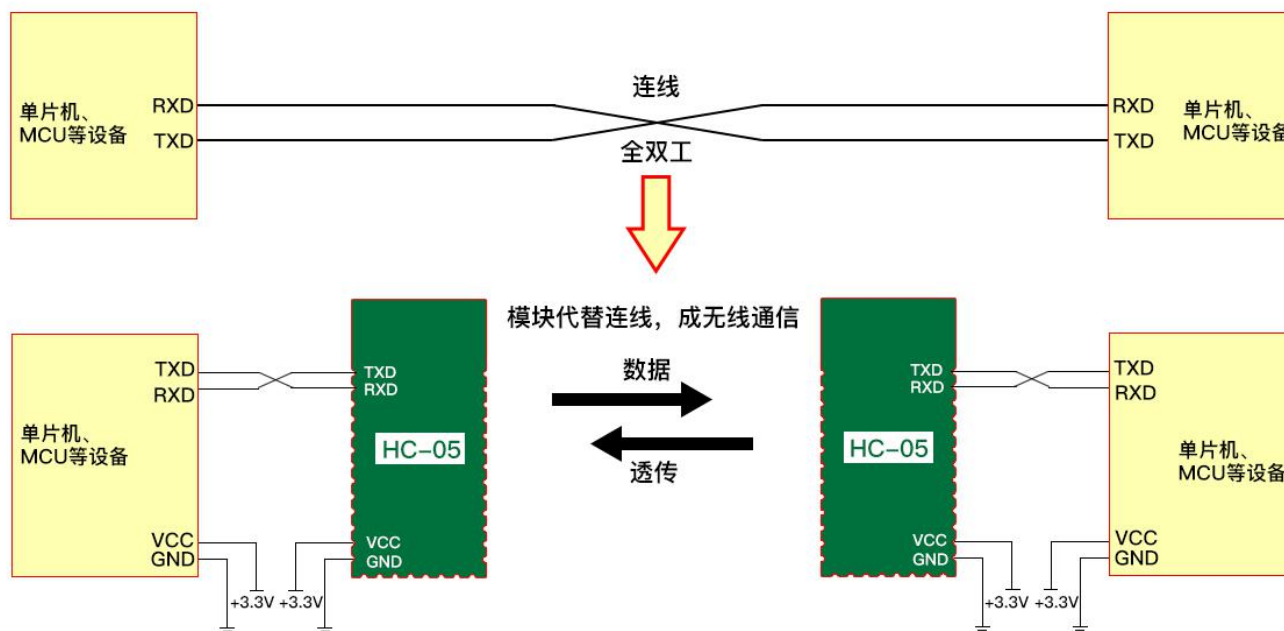
2.3 系列产品

型号	通信协议	工作频段	通信距离	空中速率	产品尺寸	嵌入方式	产品特点
HC-05-USB	蓝牙 2.0	2.4G	10 米	2Mbps	58*21*10mm	USB2.0	HC-05 配套的 PC 端虚拟串口
HC-06	蓝牙 2.0	2.4G	10 米	2Mbps	27*13*2mm	贴片	AT 指令简洁
HC-31	蓝牙 2.0	2.4G	10 米	2Mbps	28.6*15.2*2mm	贴片/直插	支持 5V 电压
HC-08	蓝牙 4.0 BLE	2.4G	80 米	1Mbp	26.9*13*2.2mm	贴片/直插	支持与安卓和 iPhone 手机连接

三、连接说明

HC-05

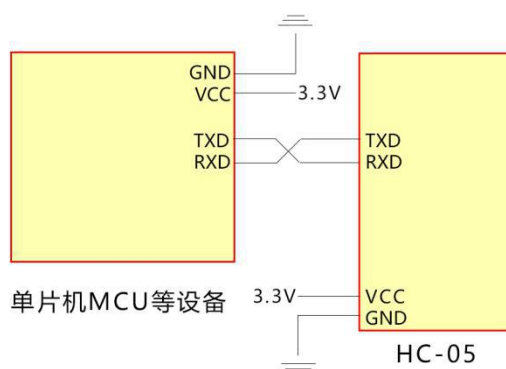
3.1 工作原理简单介绍



注:

如上图所示，HC-05 模块用于代替全双工通信时的物理连线。左边的设备向模块发送串口数据，模块的 RXD 端口收到串口数据后，自动将数据以无线电波的方式发送到空中。右边的模块能自动接收到，并从 TXD 还原最初左边设备所发的串口数据。从右到左也是一样的。

3.2 模块与单片机 MCU 等设备的连接

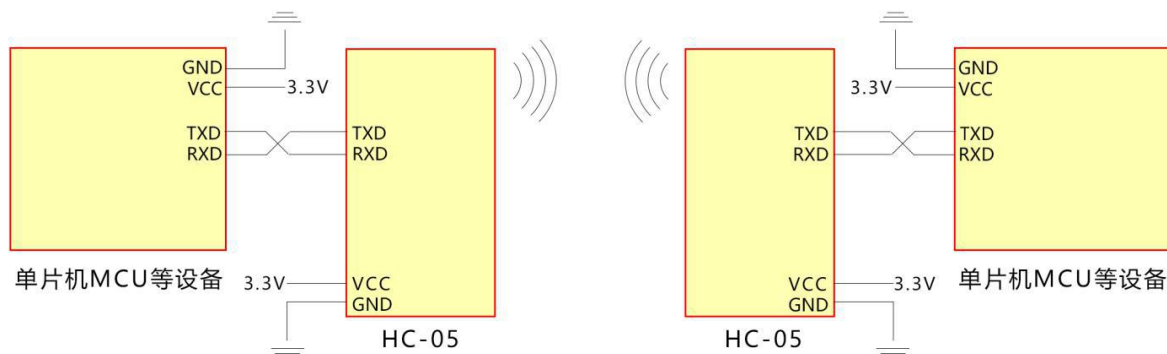


①: 模块与供电系统为 3.3V 的 MCU 连接时，串口交叉连接即可（模块的 RX 接 MCU 的 TX、模块的 TX 接 MCU 的 RX）

②: 模块与供电系统为 5V 的 MCU 连接时，可在模块的 RX 端串接一个 220R~1K 电阻再接 MCU 的 TX，模块的 TX 直接接 MCU 的 RX，无需串接电阻。（注：请先确认所使用的 MCU 把 3.0V 或以上电压认定为高电平，否则需加上 3.3V/5V 电平转换电路）

注：模块的电源为 3.3V，不能接 5V，5V 的电源必须通过 LDO 降压到 3.3V 后再给模块供电。

3.3 模块之间的连接通讯



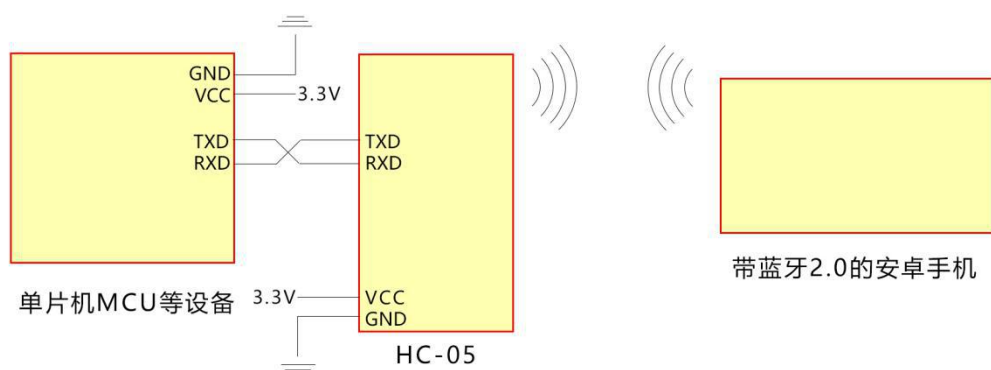
设置一个为主机, 一个为从机, 配对码一致 (默认均为 1234), 波特率一致, 上电即可自动连接。

HC-05 支持一对一连接。

在连接模式 CMODE 为 0 时, 主机第一次连接后, 会自动记忆配对对象, 如需连接其他模块, 必须先清除配对记忆。在连接模式 CMODE 为 1 时, 主机则不受绑定指令设置地址的约束, 可以与其他从机模块连接。[详情请参考 AT 指令 6.5.14。](#)

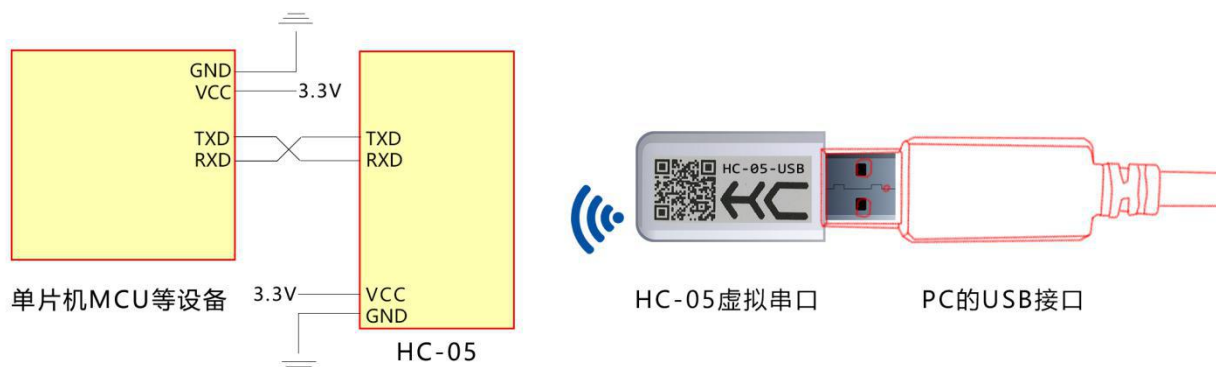
注: HC-05-USB 默认为主机, HC-05 默认为从机

3.4 模块与手机的连接通讯



HC-05 可以与安卓手机自带蓝牙连接, 通讯测试可以使用安卓串口助手软件, 可在汇承官网 www.hc01.com 下载。

3.5 模块与 PC 的连接通讯



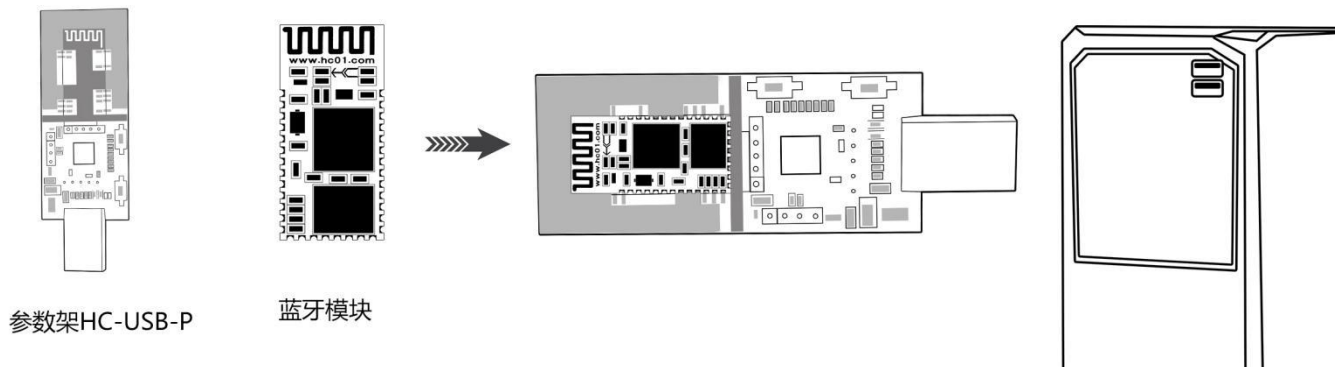
HC-05 直接连接电脑需借助 HC-05-USB 蓝牙虚拟串口与电脑相连。

HC-05 可直接连接电脑的自带蓝牙设备进行通讯。

四、快速测试

HC-05

4.1 参数架与模块连接



将蓝牙模块 HC-05 放入参数架 HC-USB-P 中 (如图), 直接插入 PC 的 USB 接口就可以对模块进行调试。

HC-05 测试 AT 时, 要先按一下红键 (相当于给 34 脚 KEY 加一下高电平), 发送命令时要选择 “AT+回车换行”。

4.2 通讯测试

第一步

前往广州汇承官网 (<http://www.hc01.com>)

下载 HID 转串口小助手

(如果电脑安装了杀毒软件, 会提示病毒预警, 请添加信任即可。小助手为绿色版, 无需安装, 请放心使用!)

第二步

完成 4.1 中的步骤, 再打开 HID 转串口小助手 (如先开启了小助手, 再插入参数架, 则需要点击软件界面的 “打开设备”。只有打开设备的红色按钮亮起时, 才可以进行调试。)

使用方法:

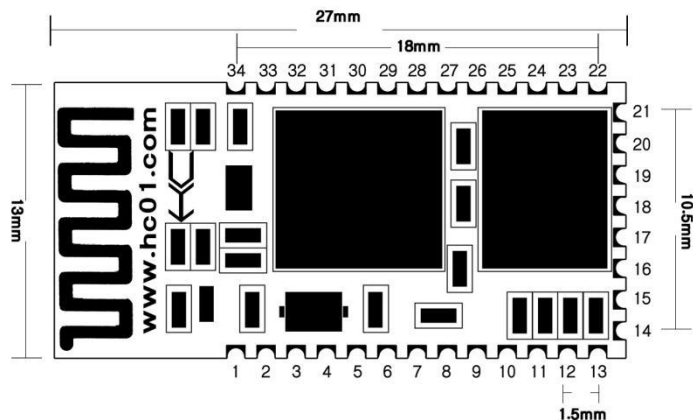
- ① 使用参数架连接模块与电脑, 选择对应的模块型号;
- ② 如不清楚模块波特率, 可按 “模块波特率查询” 按钮查询当前模块的波特率, 默认为 9600;
- ③ 发送 AT (或点击 HID 软件右上角的测试指令按钮), 返回 OK, 即为模块工作正常;
- ④ 其他 AT 指令请参照 6.5。



五、开发利用

HC-05

5.1 引脚定义



引脚	定义	I/O 方向	说明
1	TXD	输出	URAT 输出口, 3.3V TTL 电平
2	RXD	输入	URAT 输入口, 3.3V TTL 电平
3	CTS	悬空	暂不支持串口流控功能
4	RTS	悬空	暂不支持串口流控功能
5	PCM_CLK	悬空	NC
6	PCM_OUT	悬空	NC
7	PCM_IN	悬空	NC
8	PCM_SYNC	悬空	NC
9	AIO0	悬空	NC
10	AIO1	悬空	NC
11	RST	输入, 上拉	模块复位脚, 要求不小于 10ms 的低电平进行复位
12	VCC	输入	电源脚, 要求直流 3.3V 电源, 供电电流不小于 100mA
13	GND		模块公共地
14	NC	悬空	NC
15	USB_D-	悬空	暂不支持 USB 功能
16	CSB	悬空	NC
17	MOSI	悬空	NC
18	MISO	悬空	NC
19	CLK	悬空	NC
20	USB_D+	悬空	暂不支持 USB 功能
21	GND	悬空或接地	模块公共地
22	CON	输入	板载 LED 灯控制脚, 接地关闭 LED 灯
23	PIO0	悬空	NC
24	PIO1	悬空	NC
25	PIO2	悬空	NC
26	PIO3	悬空	NC

27	PIO4	悬空	NC
28	PIO5	悬空	NC
29	PIO6	悬空	NC
30	PIO7	悬空	NC
31	PIO8	输出	模块状态指示灯输出脚 (注①)
32	PIO9	输出	模块连接指示灯输出脚 (注②)
33	PIO10	悬空	NC
34	PIO11	输入, 弱下拉	AT 指令设置脚, 主机清除记忆 (注③)

注①: 模块状态指示灯输出脚, 高电平输出, 接 LED 时请串接电阻。

连线前,

主机未记录从机地址时, 快闪;

主机记录从机地址时, 慢闪;

从机快闪。

连线后, LED 两闪一停。

先置高 KEY 脚再给模块上电, 进入 AT 指令模式, 波特率固定为 38400, LED 每 2 秒亮 1 秒。

注②: 模块连接指示灯输出脚, 高电平输出, 接 LED 时请串接电阻。

连线前,

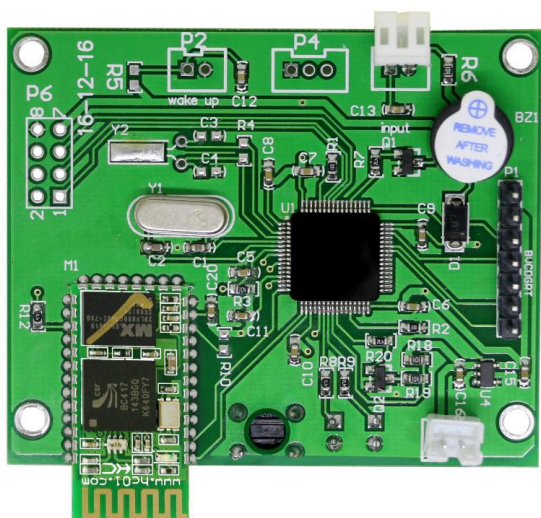
灯脚恒低电平输出。(LED 灯灭)

连接后,

灯脚恒高电平输出。(LED 灯常亮)

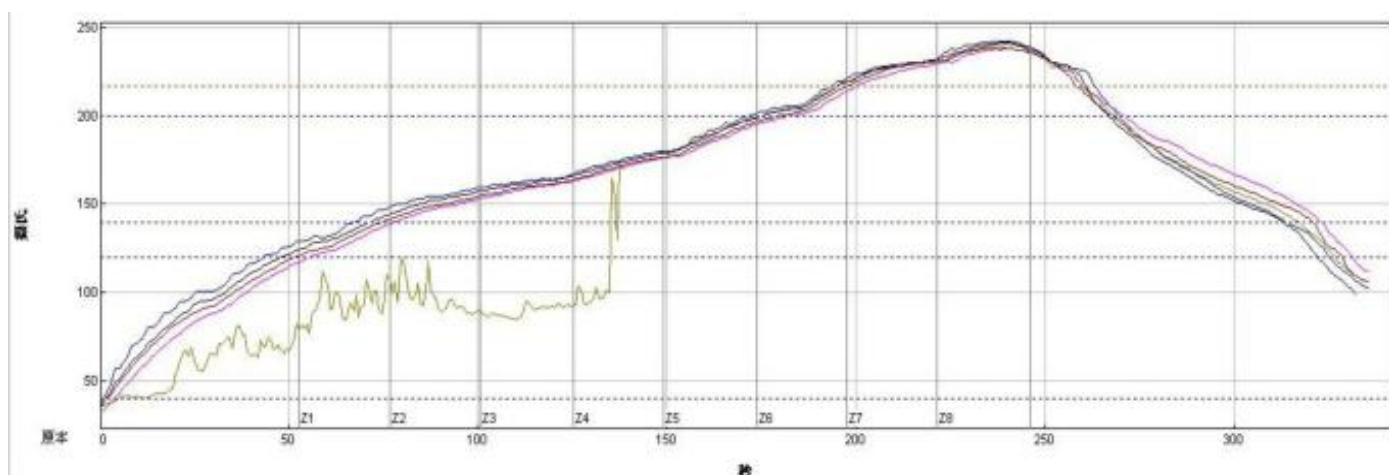
注③: 输入脚, 内部下拉。此脚接高电平, 模块进入 AT 指令模式、主机用来清除已记录的从机地址。

5.2 嵌入方式



模块天线部分下面不能敷铜, 不能走线, 否则影响信号, 建议天线部分底板挖空, 天线尽量靠近板边采用邮票孔封装方式, 引脚定义如 5.1.

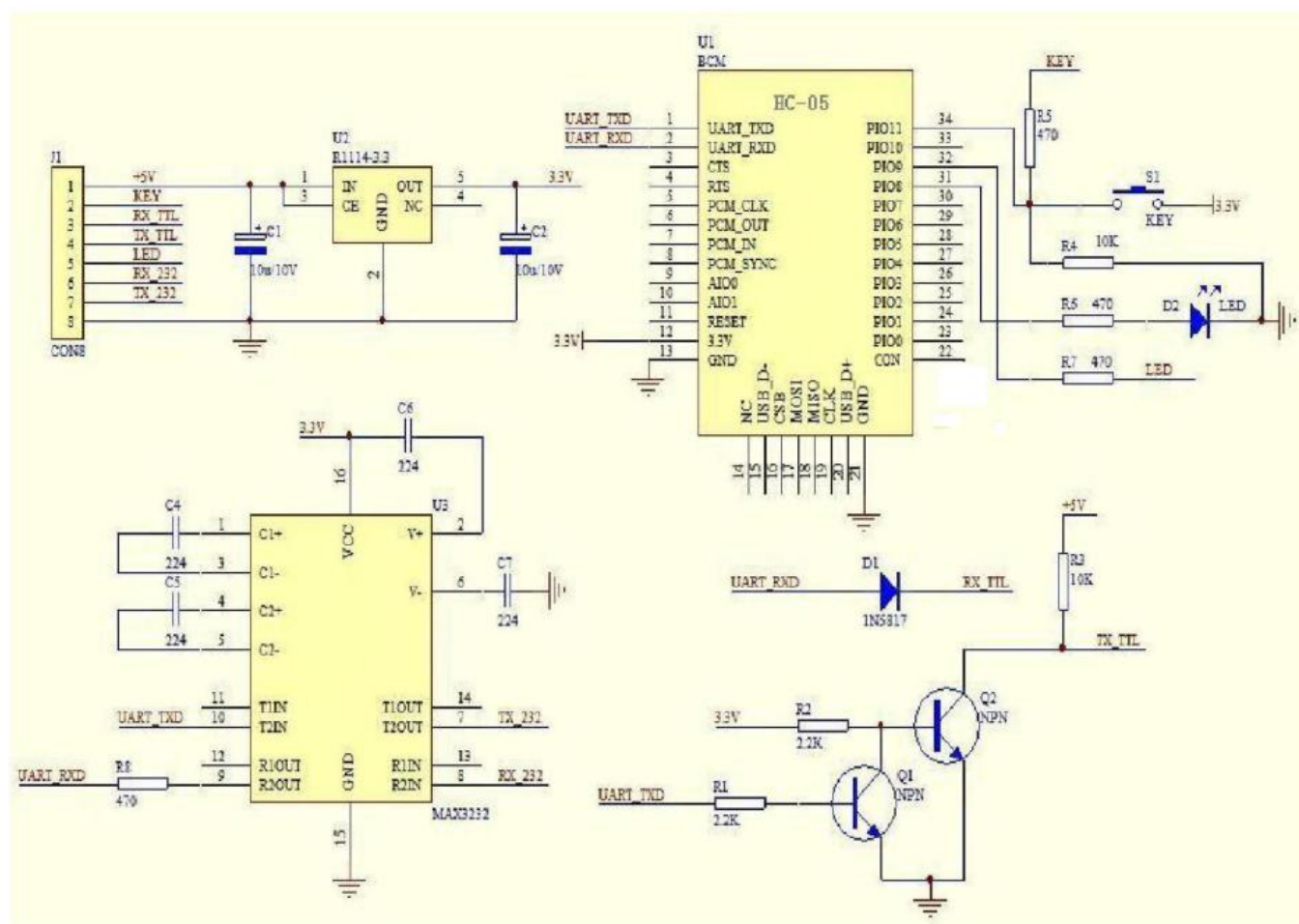
5.3 贴片炉温



建议首次大批量贴片生产的厂家, 先过炉 20~30 片模块, 检查炉温是否合适。

建议贴片锅炉炉温不得超过参考图温度, 二次贴片降低 5 度左右, 夏天可以再适当降低温度。

5.4 参考连接电路



注: 蓝牙模块的 PIN2: UART-RXD 不带上拉, 如果单片机 TXD 无上拉能力的话需要在模块的 UART-RXD 脚上接个上拉电阻,

这个很容易被用户忽略。另外, 上图中由于 U3 第 9 脚内部有上拉, 所以 D1 (1N5817) 阳极无需再接上拉电阻; 如果只做 3.3V/5V 电平转换, 请在 D1 的阳极接一个 3.3K 的电阻到模块的 3.3V 电源正极做上拉电阻。

六、AT指令

HC-05

6.1 工作模式

HC-05 嵌入式蓝牙串口通讯模块 (以下简称模块) 具有两种工作模式: 命令响应工作模式和自动连接工作模式, 在自动连接工作模式下模块又可分为主 (Master)、从 (Slave) 和回环 (Loopback) 三种工作角色。

当模块处于自动连接工作模式时, 将自动根据事先设定的方式连接的数据传输;

当模块处于命令响应工作模式时能执行下述所有 AT 命令, 用户可向模块发送各种 AT 指令, 为模块设定控制参数或发布控制命令。

通过控制模块外部引脚 (PIO11) 输入电平, 可以实现模块工作状态的动态转换。

6.2 串口模块用到的引脚定义

- 1、PIO8 连接 LED, 指示模块工作状态, 模块上电后闪烁, 不同的状态闪烁间隔不同。
- 2、PIO9 连接 LED, 指示模块连接成功, 蓝牙串口匹配连接成功后, LED 长亮。
- 3、PIO11 模块状态切换脚, 高电平-->AT 命令响应工作状态, 低电平或悬空-->蓝牙常规工作状态。
- 4、模块上已带有复位电路, 重新上电即完成复位。

6.3 模块进入 AT 模式的方法

- 1、模块上电, 未配对情况下就是 AT 模式, 波特率为模块本身的波特率, 默认: 9600, 发送 AT 指令时需要置高一次 PIO11。
- 2、PIO11 置高电平后, 再给模块上电, 此时模块进入 AT 模式, 波特率固定为: 38400, 可以直接发送 AT 指令
(注: 当用户忘记模块本身波特率时, 使用第二种方法固定为 38400, 平时建议用户使用第一种方法进入 AT 模式!)

6.4 设置为主模块的步骤

- 1、进入 AT 模式
- 2、使用串口调试助手, 发送 AT 指令 "AT+ROLE=1\r\n", 成功返回 "OK\r\n", 其中 \r\n 为回车换行。
- 3、PIO11 置低电平, 重新上电, 模块为主模块, 自动搜索从模块, 建立连接。

6.5 指令详细说明

(AT 指令不区分大小写, 均以回车、换行结尾, 部分 AT 指令需要对模块 34 脚 PIO11 一直置高电平才有效)

6.5.1 测试指令: (34 脚置高一次)

指令	响应	参数
AT	OK	无

6.5.2 模块复位: (34 脚置高一次)

指令	响应	参数
AT+RESET	OK	无

6.5.3 获取软件版本号: (34 脚一直置高)

指令	响应	参数
AT+VERSION?	+VERSION: <Param> OK	Param: 软件版本号

举例说明:

发送: AT+VERSION? \r\n

返回+VERSION: hc01.comV2.1 OK

6.5.4 恢复默认状态: (34 脚置高一次)

指令	响应	参数
AT+ORGL	OK	无

默认状态:

- ①. 设备类: 0
- ②. 查询码: 0x009e8b33
- ③. 模块工作角色: Slave Mode
- ④. 连接模式: 指定专用蓝牙设备连接模式
- ⑤. 串口参数: 波特率—38400bits/s (为了方便客户用 HC-05 与 HC-06 链接通讯, 我们统一把出厂的 HC-05 波特率改为 9600, 但是客户用恢复默认状态 AT 指令以后, 模块还是 38400 波特率) 停止位: 1 位; 校验位: 无
- ⑥. 配对码: “1234”
- ⑦. 设备名称: “hc01.com HC-05” (出厂时统一改为 HC-05)

6.5.5 获取模块蓝牙地址: (34 脚置高一次)

指令	响应	参数
AT+ADDR?	+ADDR: <Param> OK	Param: 模块蓝牙地址

蓝牙地址表示方法: NAP: UAP: LAP (十六进制)

举例说明:

模块蓝牙设备地址为: 20: 16: 03: 03: 37: 65

发送: AT+ADDR? \r\n

返回: +ADDR: 2016:3:33765 OK

注: 查询蓝牙地址返回时, 地址格式分为 3 段(NAP: UAP: LAP)。第 1 段 NAP 是前面 4 个字节 (前面位为零不显示), 第 2 段 UAP 是中间 2 个字节 (前面位为零不显示), 第 3 段 LAP 是后面 6 个字节 (前面位为零则显示)

6.5.6 设置/查询设备名称: (34 脚一直置高)

指令	响应	参数
AT+NAME= <Param>	OK	Param: 蓝牙设备名称 出厂名称: "HC-05"
AT+NAME?	1、+NAME:<Param>OK——成功 2、FAIL——失败	

例如:

发送: AT+NAME =Beijing\r\n ——设置模块设备名为: "Beijing"

返回: OK

发送: AT+NAME?\r\n ——查询模块设备名

返回: +NAME: Beijing

OK

6.5.7 获取远程蓝牙设备名称: (34 脚一直置高)

指令	响应	参数
AT+RNAME? <Param1>	1、+NAME:<Param2>OK——成功 2、FAIL——失败	Param1: 远程蓝牙设备地址 Param2: 远程蓝牙设备名称

蓝牙地址表示方法: NAP: UAP: LAP (十六进制)

例如:

模块蓝牙设备地址为: 00:02:72:0d:22:24, 设备名称为: Bluetooth

发送: AT+RNAME? 0002, 72, 0d2224\r\n

返回: +RNAME: Bluetooth OK

6.5.8 设置/查询-模块角色: (34 脚置高一次)

指令	响应	参数
AT+ROLE= <Param>	OK	Param: 参数取值如下: 0——从角色 (Slave) 默认 1——主角色 (Master) 2——回环角色 (Slave-Loop)
AT+ROLE?	+ROLE:<Param>OK	

模块角色说明:

Slave(从角色)——被动连接;

Slave-Loop(回环角色)——被动连接, 接收远程蓝牙主设备数据并将数据原样返回给远程蓝牙主设备;

Master (主角色) ——查询周围 SPP 蓝牙从设备, 并主动发起连接, 从而建立主、从蓝牙设备间的透明数据传输通道。

6.5.9 设置/查询-设备类: (34 脚一直置高)

指令	响应	参数
AT+CLASS=<Param>	OK	Param: 设备类蓝牙设备类实际上是一个 32 位的参数, 该参数用于指出设备类型, 以及所支持的服务类型。 默认值: 0
AT+ CLASS?	1、+ CLASS:<Param>OK——成功 2、FAIL——失败	

为了能有效地对周围诸多蓝牙设备实施过滤, 快速查询或被查询自定义蓝牙设备, 用户可以将模块设置为非标准蓝牙设备类, 如: 0x1f1f (十六进制)。

6.5.10 设置/查询-查询访问码: (34 脚置高一次)

指令	响应	参数
AT+IAC=<Param>	1、OK——成功 2、FAIL——失败	Param: 查询访问码 默认值: 9e8b33
AT+ IAC?	+IAC: <Param>OK	

访问码设置为 GIAC (General Inquire Access Code:0x9e8b33) 通用查询访问码, 用来发现或被发现周围所有的蓝牙设备; 为了能有效地在周围诸多蓝牙设备中快速查询或被查询自定义蓝牙设备, 用户可以将模块查询访问码设置成 GIAC 和 LIAC 以外的字, 如: 9e8b3f。

举例:

发送: AT+IAC=9e8b3f\r\n

返回: OK

发送: AT+IAC?\r\n

返回: +IAC: 9e8b3f OK

6.5.11 设置/查询-查询访问模式: (34 脚置高一次)

指令	响应	参数
AT+INQM=<Param>, <Param2>,<Param3>	1、OK——成功 2、FAIL——失败	Param: 查询模式 0——inquiry_mode_standard 1——inquiry_mode_rssi Param2:最多蓝牙设备响应数 Param3:最大查询超时 超时范围: 1~48 (折合成时间: 1.28 秒~ 61.44 秒) 默认值: 1, 1, 48
AT+ INQM?	+INQM: <Param>, <Param2>,<Param3> OK	

举例:

AT+INQM=1,9,48\r\n——查询模式设置: 带 RSSI 信号强度指示, 超过 9 个蓝牙设备响应则终止查询, 设定超时为 48s. 28=61.44 秒。

发送: **AT+INQM\r\n**

返回: **+INQM:1, 9, 48 OK**

6.5.12 设置/查询-配对码: (34 脚置高一次)

指令	响应	参数
AT+PSWD=<Param>	OK	Param: 配对码
AT+ PSWD?	+ PSWD : <Param>OK	默认值: 1234

6.5.13 设置/查询-串口参数: (34 脚置高一次)

指令	响应	参数
AT+UART=<Param>, <Param2>,<Param3>	OK	Param1: 波特率 (bits/s) 取值如下 (十进制): 2400、4800、9600、19200、38400、 5760、115200、230400、460800、 921600、1382400
AT+ UART?	+ UART=<Param1>, <Param2>,<Param3> OK	Param2: 停止位 0——1 位 1——2 位 Param3: 校验位 0——None 1——Odd 2——Even 默认设置: 9600, 0, 0

举例:

设置串口波特率: 115200, 2 位停止位, Even 校验

发送: **AT+UART=115200, 1,2,\r\n**

返回: **OK**

发送: **AT+UART?**

返回: **+UART:115200,1,2 OK**

6.5.14 设置/查询-连接模式: (34 脚置高一次)

指令	响应	参数
AT+CMODE=<Param>	OK	Param: 0——指定蓝牙地址连接模式

AT+ CMODE?	+ CMODE:<Param>OK	(指定蓝牙地址由绑定指令设置) 1——任意蓝牙地址连接模式 (不受绑定指令设置地址的约束) 2——回环角色 (Slave-Loop) 默认连接模式: 1
------------	-------------------	--

6.5.15 设置/查询-绑定蓝牙地址: (34 脚置高一次)

指令	响应	参数
AT+BIND=<Param>	OK	Param: 绑定蓝牙地址 默认绑定蓝牙地址:
AT+ BIND?	+ BIND:<Param>OK	00:00:00:00:00:00

蓝牙地址表示方法: NAP: UAP: LAP (十六进制) 绑定指令只有在指定蓝牙地址连接模式时有效!

举例说明:

在指定蓝牙地址连接模式下, 绑定蓝牙设备地址: 12:34:56:ab:cd:ef

命令及响应如下:

发送: AT+BIND=1234, 56, abcdef\r\n

返回: OK

发送: AT+BIND?\r\n

返回: +BIND:1234:56:abcdef\r\n OK

6.5.16 设置/查询- LED 指示驱动及连接状态输出极性: (34 脚置高一次)

指令	响应	参数
AT+POLAR=<Param1> , <Param2>	OK	Param1: 取值如下: 0——PI08 输出低电平点亮 LED 1——PI08 输出高电平点亮 LED
AT+ POLAR?	+ POLAR=<Param1> , <Param2> OK	Param2: 取值如下: 0——PI09 输出低电平指示连接成功 1——PI09 输出高电平指示连接成功 默认设置: 1, 1

HC-05 蓝牙模块定义: PI08 输出驱动 LED 指示工作状态; PI09 输出指示连接状态。

举例说明:

PI08 输出低电平点亮 LED, PI09 输出高电平指示连接成功。 命令及响应如下:

发送: AT+POLAR=0, 1\r\n

返回: OK

发送: AT+POLAR?\r\n

返回: +POLAR=0, 1 \r\n OK

6.5.17 设置 PIO 单端口输出: (34 脚置高一次)

指令	响应	参数
AT+PIO=<Param1>, <Param2>	OK	Param1: PIO 端口序号 (十进制数) Param2: PIO 端口输出状态 0——低电平 1——高电平

HC-05 型蓝牙模块为用户提供 PIO 端口资源: PIO2 ~ PIO7, 用户可用来扩展输入、输出端口。

举例说明:

1、PIO05 端口输出高电平

发送: AT+PIO=05, 1\r\n

返回: OK

2、PIO05 端口输出低电平

发送: AT+PIO=05, 0\r\n

返回: OK

6.5.18 设置 PIO 多端口输出: (34 脚置高一次)

指令	响应	参数
AT+MPIO=<Param>	OK	Param: PIO 端口序号掩码组合 (十进制数)

HC-05 型蓝牙模块为用户提供 PIO 端口资源: PIO2 ~ PIO7 和 PIO10, 用户可用来扩展输入、输出端口。

PIO 端口序号掩码 = (1 << 端口序号)

PIO 端口序号掩码组合 = (PIO 端口序号掩码 1 | PIO 端口序号掩码 2 |)

如:

PIO2 端口掩码 = (1 << 2) = 0x004

PIO10 端口掩码 = (1 << 10) = 0x400

PIO2 和 PIO10 端口掩码组合 = (0x004 | 0x400) = 0x404

举例说明:

1、PIO10 和 PIO2 端口输出高电平

发送: AT+MPIO=404\r\n

返回: OK

2、PIO4 端口输出高电平

发送: AT+PIO=004\r\n

返回: OK

3、PIO10 端口输出高电平

发送: AT+PIO=400\r\n

返回: OK

4、所有端口输出低电平

发送: AT+MPIO=0\r\n

返回: OK

6.5.19 查询 PIO 端口输入: (34 脚置高一次)

指令	响应	参数
AT+MPIO?	+MPIO: <Param>OK	Param——PIO 端口值 (16bits) Param[0]=PIO0 Param[11]=PIO11

HC-05 蓝牙模块为用户提供 PIO 端口资源: PIO0 ~ PIO7 和 PIO10 ~ PIO11, 用户可用来扩展输入、输出端口

6.5.20 设置/查询-寻呼扫描、查询扫描参数: (34 脚置高一次)

指令	响应	参数
AT+IPSCAN= <Param1> , <Param2> , <Param3> , <Param4>	OK	Param1: 查询时间间隔 Param2: 查询持续时间 Param3: 寻呼时间间隔 Param4: 寻呼持续时间 上述参数均为十进制数。
AT+IPSCAN?	+IPSCAN: <Param1> , <Param2> , <Param3> , <Param4> OK	默认值: 1024,512,1024,512

举例说明:

发送: AT+IPSCAN =1234,500,1200,250\r\n

返回: OK

发送: AT+IPSCAN? \r\n

返回: +IPSCAN:1234,500,1200,250 OK

6.5.21 设置/查询-SNIFF 节能参数: (34 脚置高一次)

指令	响应	参数
AT+SNIFF=<Param1> , <Param2> , <Param3> , <Param4>	OK	Param1: 最大时间 Param2: 最小时间 Param3: 尝试时间 Param4: 超时时间 上述参数均为十进制数。
AT+SNIFF?	+SNIFF: <Param1> , <Param2> , <Param3> , <Param4> OK	默认值: 0,0,0,0

6.5.22 设置/查询安全、加密模式: (34 脚置高一次)

指令	响应	参数
AT+SENM=<Param1>, <Param2>	1、OK——成功 2、FAIL——失败	Param1: 安全模式, 取值如下: 0——sec_mode0+off 1——sec_mode1+non_secure 2——sec_mode2_service 3——sec_mode3_link 4——sec_mode_unknown Param2 加密模式, 取值如下: 0——hci_enc_mode_off 1——hci_enc_mode_pt_to_pt 2——hci_enc_mode_pt_to_pt_and_bcast 默认值: 0,0
AT+ SENM?	+ SENM : <Param1>, <Param2>, OK	

6.5.23 从蓝牙配对列表中删除指定认证设备 (AuthenticatedDevice): (34 脚一直置高)

指令	响应	参数
AT+RMSAD=<Param>	OK	Param: 蓝牙设备地址

举例说明:

从配对列表中删除蓝牙地址为: 12:34:56:ab:cd:ef 的设备

发送: AT+RMSAD =1234,56,abcdef\r\n

返回: OK——删除成功

或

发送: AT+RMSAD =1234,56,abcdef\r\n

返回: FAIL——配对列表中不存在 12:34:56:ab:cd:ef 蓝牙设备

6.5.24 从蓝牙配对列表中删除所有认证设备 (AuthenticatedDevice): (34 脚一直置高)

指令	响应	参数
AT+RMAAD	OK	无

举例说明:

从配对列表中删除所有蓝牙设备

发送: AT+RMAAD \r\n

返回: OK

6.5.25 从蓝牙配对列表中查找指定认证设备 (AuthenticatedDevice): (34 脚一直置高)

指令	响应	参数
AT+FSAD=<Param>	1、OK——成功 2、FAIL——失败	Param: 蓝牙设备地址

举例说明:

从配对列表中查找蓝牙设备: 12:34:56:ab:cd:ef

发送: AT+FSAD =1234,56,abcdef\r\n

返回: OK——配对列表中存在 12:34:56:ab:cd:ef 蓝牙设备。

发送: AT+FSAD =1234,56,abcde0\r\n

返回: FAIL——配对列表中不存在 12:34:56:ab:cd:e0 蓝牙设备。

6.5.26 获取蓝牙配对列表中认证设备数 (AuthenticatedDevice Count): (34 脚置高一次)

指令	响应	参数
AT+ADCN ?	+ADCN: <Param> OK	Param: 配对列表中蓝牙设备数

举例说明:

发送: AT+ADCN ?

返回: +ADCN:0 OK ——配对信任列表中没有蓝牙设备

6.5.27 获取最近使用过的蓝牙认证设备地址 (AuthenticatedDevice Address): (34 脚置高一次)

指令	响应	参数
AT+MRAD ?	+MRAD: <Param> OK	Param: 最近使用过的蓝牙设备地址

举例说明:

发送: AT+ MRAD ?

返回: + MRAD : 0 : 0 : 0 OK ——最近没有使用信任蓝牙设备

6.5.28 获取蓝牙模块工作状态: (34 脚置高一次)

指令	响应	参数
AT+STATE ?	+STATE: <Param> OK	Param: 模块工作状态 返回值如下: "INITIALIZED" ——初始化状态 "READY" ——准备状态 "PAIRABLE" ——可配对状态 "PAIRED" ——配对状态 "INQUIRING" ——查询状态 "CONNECTING" ——正在连接状态 "CONNECTED" ——连接状态 "DISCONNECTED" ——断开状态 "UNKNOWN" ——未知状态

举例说明:

发送: AT+ STATE ?

返回: +STATE:INITIALIZED OK ——初始化状态

6.5.29 初始化 SPP 规范库 (Initialisethesppprofilelib): (34 脚置高一次)

指令	响应	参数
AT+INIT	1、OK——成功 2、FAIL——失败	无

6.5.30 查询蓝牙设备: (34 脚一直置高)

指令	响应	参数
AT+INQ	+INQ: <Param1>, <Param2>, <Param3> OK	Param1: 蓝牙地址 Param2: 设备类 Param3: RSSI 信号强度

举例说明 1:

AT+INIT \r\n ——初始化 SPP 库 (不能重复初始化)

OK

AT+IAC =9e8b33\r\n——查询任意访问码的蓝牙设备

OK

AT+CLASS =0\r\n ——查询各种蓝牙设备类

AT+INQM =1,9,48\r\n——查询模式: 带 RSSI 信号强度指示, 超过 9 个蓝牙设备响应则终止查询, 设定超时为 48x1.28=61.44 秒。

AT+INQ \r\n ——查询周边蓝牙设备

+INQ:2:72:D2224,3E0104,FFBC +INQ:1234:56:0,1F1F,FFC1 +INQ:1234:56:0,1F1F,FFC0

+INQ:1234:56:0,1F1F,FFC1 +INQ:2:72:D2224,3F0104,FFAD +INQ:1234:56:0,1F1F,FFBE

+INQ:1234:56:0,1F1F,FFC2 +INQ:1234:56:0,1F1F,FFBE +INQ:2:72:D2224,3F0104,FFBC

OK

举例说明 2:

AT+IAC =9e8b33\r\n——查询任意访问码的蓝牙设备

OK

AT+CLASS =1f1f\r\n ——查询设备类为 0x1f1f 的蓝牙设备

OK

AT+INQM =1,9,48\r\n——查询模式: 带 RSSI 信号强度指示, 超过 9 个蓝牙设备响应则终止查询, 设定超时为 48x1.28=61.44 秒。

+INQ:1234:56:0,1F1F,FFC2 +INQ:1234:56:0,1F1F,FFC1 +INQ:1234:56:0,1F1F,FFC1

+INQ:1234:56:0,1F1F,FFC1 +INQ:1234:56:0,1F1F,FFC2 +INQ:1234:56:0,1F1F,FFC1

+INQ:1234:56:0,1F1F,FFC1 +INQ:1234:56:0,1F1F,FFC0 +INQ:1234:56:0,1F1F,FFC2

OK

举例说明 3:

AT+IAC =9e8b3f\r\n——查询访问码为 0x9e8b3f 的蓝牙设备 OK

AT+INQM =1,1,20\r\n——查询模式: 带 RSSI 信号强度指示, 超过 1 个蓝牙设备响应则终止查询, 设定超 时为 20x1.28=25.6 秒。

AT+INQ \r\n ——过滤、查询周边蓝牙设备

+INQ:1234:56:ABCDEF,1F1F,FFC2 OK

6.5.31 取消查询蓝牙设备: (34 脚置高一次)

指令	响应	参数
AT+INQC	OK	无

6.5.32 设备配对: (34 脚置高一次)

指令	响应	参数
AT+PAIR=<Param1>, <Param2>	1、OK——成功 2、FAIL——失败	Param1: 远程设备蓝牙地址 Param2: 连接超时 (秒)

举例说明:

与远程蓝牙设备: 12:34:56:ab:cd:ef 配对, 最大配对超时 20 秒

发送: AT+PAIR =1234,56,abcdef,20\r\n

返回: OK

6.5.33 连接设备: (34 脚置高一次)

指令	响应	参数
AT+LINK=<Param>	1、OK——成功 2、FAIL——失败	Param: 远程设备蓝牙地址

举例说明:

与远程蓝牙设备: 12:34:56:ab:cd:ef 建立连接

发送: AT+FSAD =1234,56,abcdef\r\n——查询蓝牙设备 12:34:56:ab:cd:ef 是否在配对列表中

返回: OK

发送: AT+LINK =1234,56,abcdef\r\n——查询蓝牙设备 12:34:56:ab:cd:ef 在配对列表中, 不需查询可直接连接

返回: OK

6.5.34 断开连接: (34 脚一直置高)

指令	响应	参数
AT+DISC	1、+DISC:SUCCESS OK——断开连接成功 2、+DISC:LINK_LOSS OK——连接丢失 3、+DISC:NO_SLC OK——没有 SLC 连接 4、+DISC:TIMEOUT OK——断开超时 5、+DISC:ERROR OK——断开错误	无

6.5.35 进入节能模式: (34 脚置高一次)

指令	响应	参数
AT+ENSNIFF=<Param>	OK	Param: 设备蓝牙地址

6.5.36 退出节能模式: (34 脚置高一次)

指令	响应	参数
AT+EXSNIFF=<Param>	OK	Param: 设备蓝牙地址

附录 1: AT 指令错误代码说明

错误代码返回形式——ERROR: (error_code)

error_code (十六进制数)	注释
0	AT 命令错误
1	指令结果为默认值
2	PSKEY 写错误
3	设备名称太长 (超过 32 个字节)
4	设备名称长度为零
5	蓝牙地址: NAP 太长
6	蓝牙地址: UAP 太长
7	蓝牙地址: LAP 太长
8	PIO 序号掩码长度为零
9	无数 PIO 序号
A	设备类长度为零
B	设备类数字太长
C	查询访问码长度为零
D	查询访问码数字太长
E	无效查询访问码
F	配对码长度为零
10	配对码太长 (超过 16 个字节)
11	模块角色无效
12	波特率无效
13	停止位无效
14	校验位无效
15	配对列表中不存在认证设备
16	SPP 库没有初始化
17	SPP 库重复初始化
18	无效查询模式
19	查询超时太大
1A	蓝牙地址为零
1B	无效安全模式
1C	无效加密模式

七、关于汇承

HC-05

广州汇承信息科技有限公司成立于 2008 年 9 月, 是无线数传领域的先行者。十余年来始终坚持自主研发, 为广大科技公司提供无线数传的解决方案。HC 系列模块远销世界各国, 累计销量已达到数千万片。以性能稳定, 嵌入方便, 丢包率低等优点得到各国技术专家的一致好评。其中 HC-05 和 HC-06 蓝牙串口模块更是被称为无线数传产品的经典之作, 十余年来销量一直遥遥领先, 市场份额达到 40% 以上。自创的邮票封装方式, 现在已被行业普遍使用。

近年来, 汇承通过不断创新, 相继研发了多种工作制式的无线串口模块, 形成了以蓝牙 2.0、蓝牙 4.0 BLE、无线 433MHz、WIFI 为主的四大串口系列产品, 以及相配套的支持产品。

我们一直在路上, 不忘初心, 方得始终。汇承人始终坚守“汇聚信息, 承载梦想”的理念, 尽自己所能, 尽一切所能, 为无线数传领域, 为社会做贡献!

[官方网站]: www.hc01.com

[公司座机]: 020-8433 2079

[销售热线]: 020-8408 3341

[销售电话]: 18028699442 (小慧) 18028699443 (小程) 13802803453 (小叶)

[官方微信]: hc4008881803

[销售客服]: QQ: 1870976902 QQ: 2716533457 QQ: 1004658237

[技术客服]: QQ: 445253184

[公司地址]: 广东省广州市天河区天河软件园建工路 19 号 608

本规格书所有权归广州汇承信息科技有限公司所有, 本公司保留未经通知随时更新本产品使用手册的最终解释权和修改权!